

THE LENGTH OF CONDUCTORS 200 mm

DÉLKA VODIČŮ 200 mm

## HSA-2 NPE LED S

- Zvodiče prepätia typu T3 špeciálne prispôbené na ochranu LED svietidiel.
- Určené na montáž priamo k svietidlu.
- Inštalujú sa na rozhranie zón LPZ 2  $\square$  LPZ 3, čo najbližšie k chránenému zariadeniu (max. 5 m).
- Pred HSA-2 NPE LED S musí byť inštalovaný zvodič bleskových prúdov a prepätia T1 a T2 od spoločnosti HAKEL.
- Označenie **S** špecifikuje prevedenie s diaľkovou signalizáciou.

Type		HSA-2 NPE LED S
Klasifikácia podľa STN EN 61643-11 a IEC 61643-11:2011		T3
Počet pólov		2
Menovité prevádzkové napätie AC	$U_N$	230 V
Najvyššie trvalé prevádzkové napätie AC	$U_C$	320 V
Menovitý zaťažovací prúd	$I_L$	10 A
Napätie naprázdno generátora kombinovanej vlny	$U_{OC}$	6 kV
Napät'ová ochranná hladina pri $U_{OC}$ (L/N)	$U_p$	< 1,3 kV
Napät'ová ochranná hladina pri $U_{OC}$ (L/PE, N/PE)	$U_p$	< 1,5 kV
Menovitý výbojový prúd pre skúšku triedy II (8/20)	$I_n$	3 kA
Maximálny výbojový prúd (8/20)	$I_{max}$	8 kA
Skúšobné dočasné prepätie (TOV) pro $t_T = 5$ s (L/N)	$U_T$	337 V
Skúšobné dočasné prepätie (TOV) pro $t_T = 120$ min (L/N)	$U_T$	440 V
Skúšobné dočasné prepätie (TOV) pro $t_T = 0,2$ s (N/PE)	$U_T$	1 200 V
Doba odozvy (L/N)	$t_A$	< 25 ns
Doba odozvy (L/PE, N/PE)	$t_A$	< 100 ns
Maximálne predistenie		10 A gL/gG
Reziduálny prúd	$I_{PE}$	$\leq 5 \mu A$
Zóna ochrany pred bleskom		LPZ 2-3
Materiál púzdra		Polyamid PA6, UL94 V-0
Stupeň ochrany krytu		IP20
Pracovná teplota	$\theta$	$-40 \div 70$ °C
Vlhkostný rozsah	RH	$5 \div 95$ %
Doporučený prierez pripojovacích vodičov	S	1,5 mm <sup>2</sup>
Spôsob montáže		Vstavaná montáž. Do inštalačnej krabice, Elektroinštalačný káblový kanál
Prostredie umiestnenia výrobku		Vnútorne
Miestna signalizácia		Žiadna
Diaľková signalizácia		Yes
Význam diaľkovej signalizácie		Rozpínací kontakt potenciálu (strata napätia)
Obsahuje EMI / EMC filter		No
Výmenné prevedenie		No

Type		HSAA-2 NPE LED S
Životnosť		> 100 000 h
<b>Navrhnuté podľa noriem</b>		
Požiadavky a skúšky pre SPD zapojené v sieťach nízkeho napätia		STN EN 61643-11:2013
Bezpečnosť horľavosti plastových materiálov		UL 94
<b>Inštaluje sa podľa noriem</b>		
Ochrana pred bleskom		IEC 62305:2010
Výber a stavba elektrických zariadení – Spínacie a riadiace zariadenia		STN 33 2000-5-53:2023
SPD zapojené v nízkonapäťových distribučných sieťach. Výber a princípy aplikácie		STN P CLC/TS 61643-12:2010
<b>Objednávacie, obalové a doplnkové dáta</b>		
Hmotnosť	m	28 g
Hmotnosť (vrátane obalu)	m	39 g
Rozmery balenia (V x Š x H)		26 x 98 x 73 mm
Objem balenia	V	0,19 dm <sup>3</sup>
ETIM skupina		EG000021
ETIM trieda		EC000942
Colná nomenklatúra		85363010
EAN kód		8590681186596
<b>Katalógové číslo</b>		<b>32 010</b>

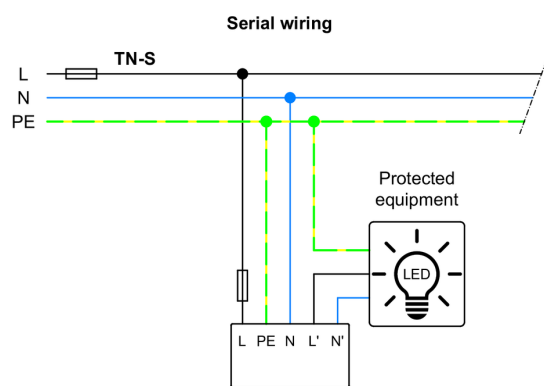
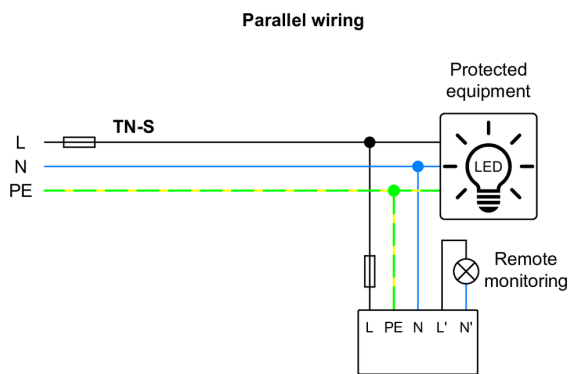


The link in the QR code leads to the online presentation of the **HSAA-2 NPE LED S**. There, in addition to the always up-to-date data sheet, you will also find all diagrams and drawings, declarations of conformity, or 2D or 3D models and other necessary materials. For more information, visit [www.hakil.com](http://www.hakil.com)



8590681186596

## Aplikačná schéma zapojenia (inštalácia)



## Vnútorňá schéma zapojenia

